



## 概要

ブルドン管真空計は、構造が単純な簡易型の真空計です。

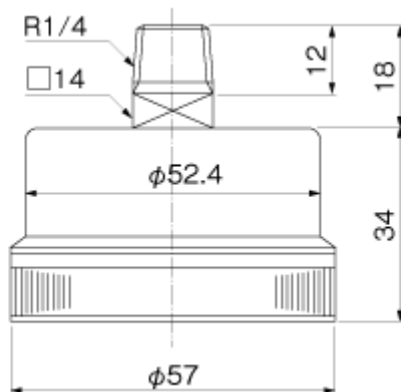
## 規格・寸法

接続口径:R1/4

## 特徴及び使用上の注意

目盛は絶対圧力をしめずMPa単位目盛で表示されています。  
取付方向に合わせて、ADTとAT型の2機種からお選びください。

## 寸法図および対応表



### アルバック機工株式会社

〒881-0037

宮崎県西都市大字茶臼原291-7

TEL:(0983)42-1411(代)

FAX:(0983)42-1422