



概要

通 橡 薄膜(膜片)的往 而排气的真空 。 ,易于操作。DA系列是 准型。

特点及使用 的注意事项

- 膜片 通 橡 膜片的往 来形成真空。 体 采用无油 境 ,因此 。根据 力和腔体的要求可以 各 不同的 速和双段/ 段 。

规格参数

目	位	50Hz	60Hz
抽速	L/min	40	46
限 力	Pa	19.9×10 ³	
	kPa	-81.4 #1	
机	W	60	
重量	kg	7.2	
出气管道直径	mm	O.D. φ9×I.D. φ5 (Rc 1/4)	
境温度	℃	7~40	
尺寸	mm	128(W) × 242(L) × 178(H)	
RoHS		●	

#1: 表

源

注

相, 100V

—

相, 200V

—

相, 100V

CE, TUV

DA-40SA

相, 115V

CE, TUV

DA-40SB

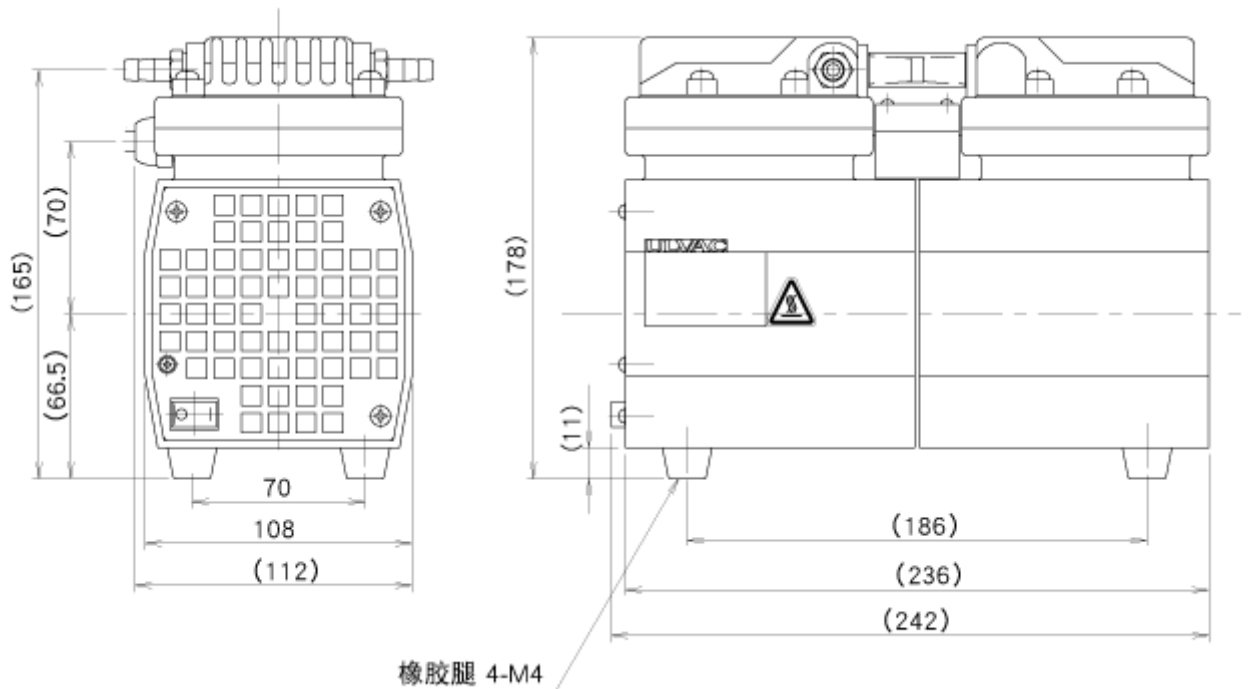
相, 220V

CE, TUV

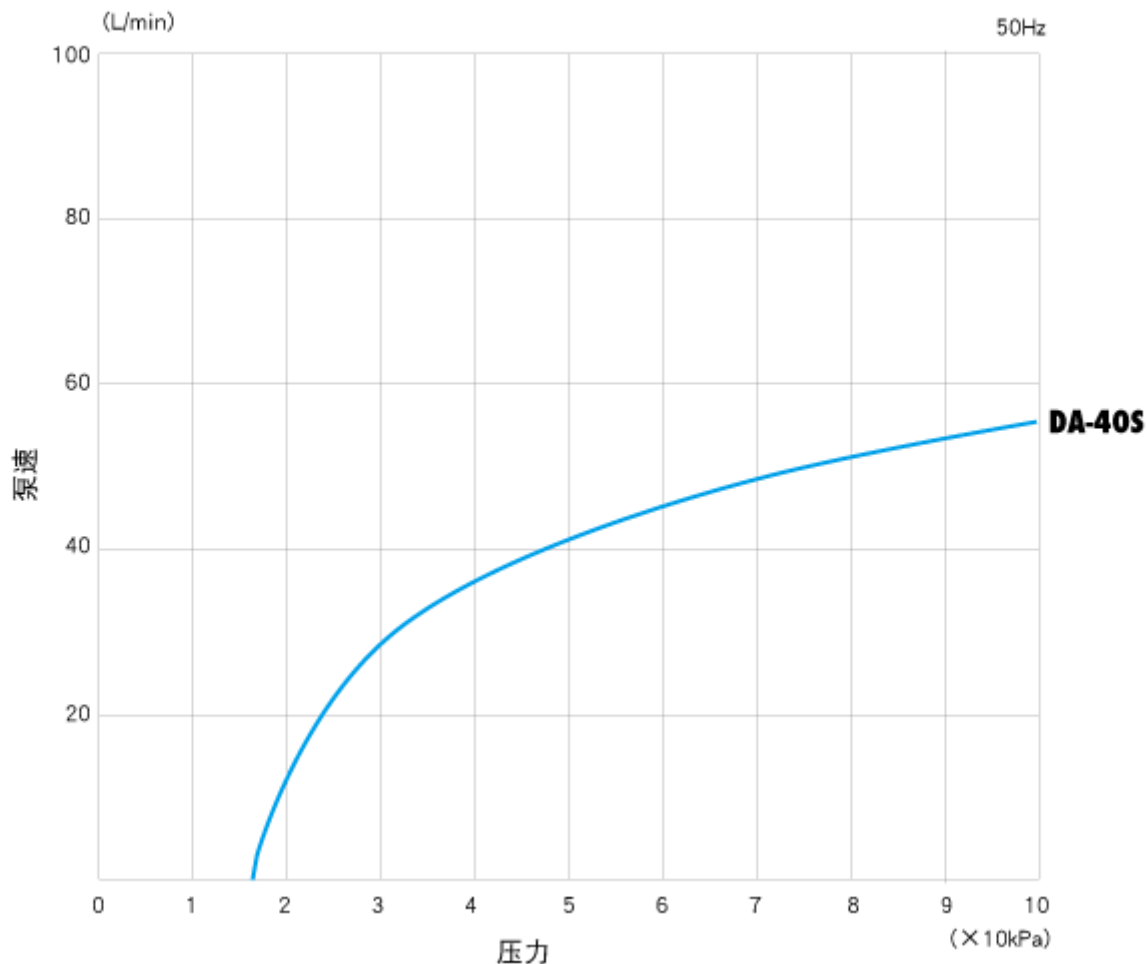
DA-40SC

■TUV 是由 行 品安全 及 的国 第三方 ,符合欧洲 格的高品 品。

外形



速曲



特 明

- 如果在 运行期 停止,然后再立即重新 , 可能无法重新 。在 情况下,需使 内部恢 到大气 状 。
- 勿吸入腐 性气体,有机溶 ,液体或可凝性气体(例如水蒸气)。 外, 保 物,灰 等不 入 内
- 如果在接近大气 的条件下 行, 可能会在短 内 生故障。

可 零件

No.	分 名称	系列	名称
1	メンテナンスキット	保 包系列	保 包(DA-20D/40S用)
2	防震橡	防震橡	防震橡 (ME-12cut)

アルバック機工株式会社

〒881-0037
 宮崎県西都市大字茶臼原291-7
 TEL:(0983)42-1411(代)
 FAX:(0983)42-1422