



概要

ゴムの薄膜(ダイアフラム)の往復運動によって真空排気をする真空ポンプです。構造が単純で取り扱いが容易です。DAシリーズは標準的なタイプです。

特徴及び使用上の注意

- 豊富な実績を持ち、低価格を実現したドライ真空ポンプのスタンダードタイプ。
- 接ガス部に油を使用していないドライタイプの真空ポンプ。
- 用途に合わせて選べる豊富なラインナップ。
- 2段排気方式は、1段排気方式より低い圧力(良い真空)。
- 自動復帰型サーマルプロテクター内蔵による安全設計。
- 大気圧から作動が可能。
- シンプル構造で、メンテナンスが容易。

仕様

項目	単位	50Hz	60Hz
実行排気速度	L/min	6	7
到達圧力	Pa	6.65×10 ³	
	kPa	-94.7 ^{#1}	
モータ出力	W	10	
質量	kg	1.9	
吸・排気口	mm	Rc 1/8	
使用雰囲気温度範囲	℃	0~40	
最大寸法	mm	91(W) × 163(L) × 100.6(H)	
RoHS対応		●	

#1: 単位が[kPa]の到達圧力はゲージ圧表示です。

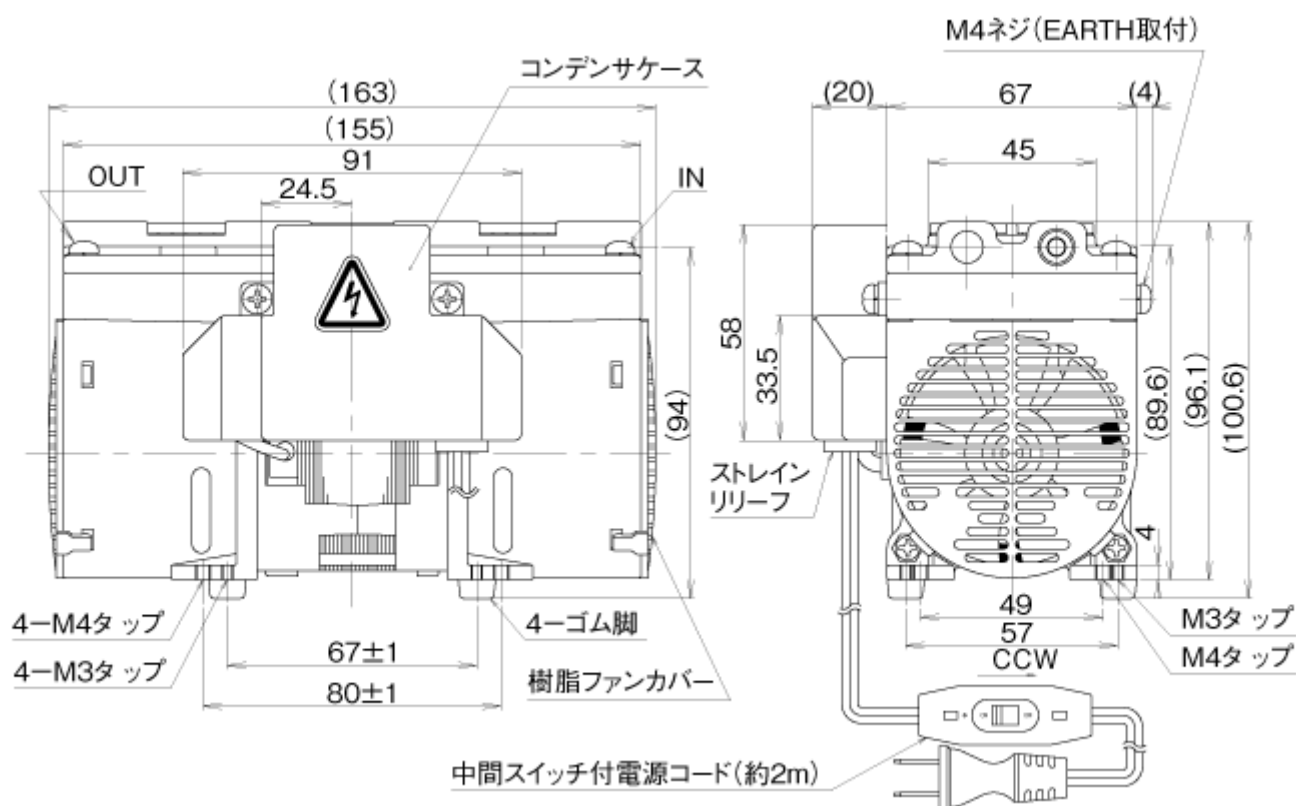
ホース口吸気管、ホース口排気管は付属していません。

電源電圧

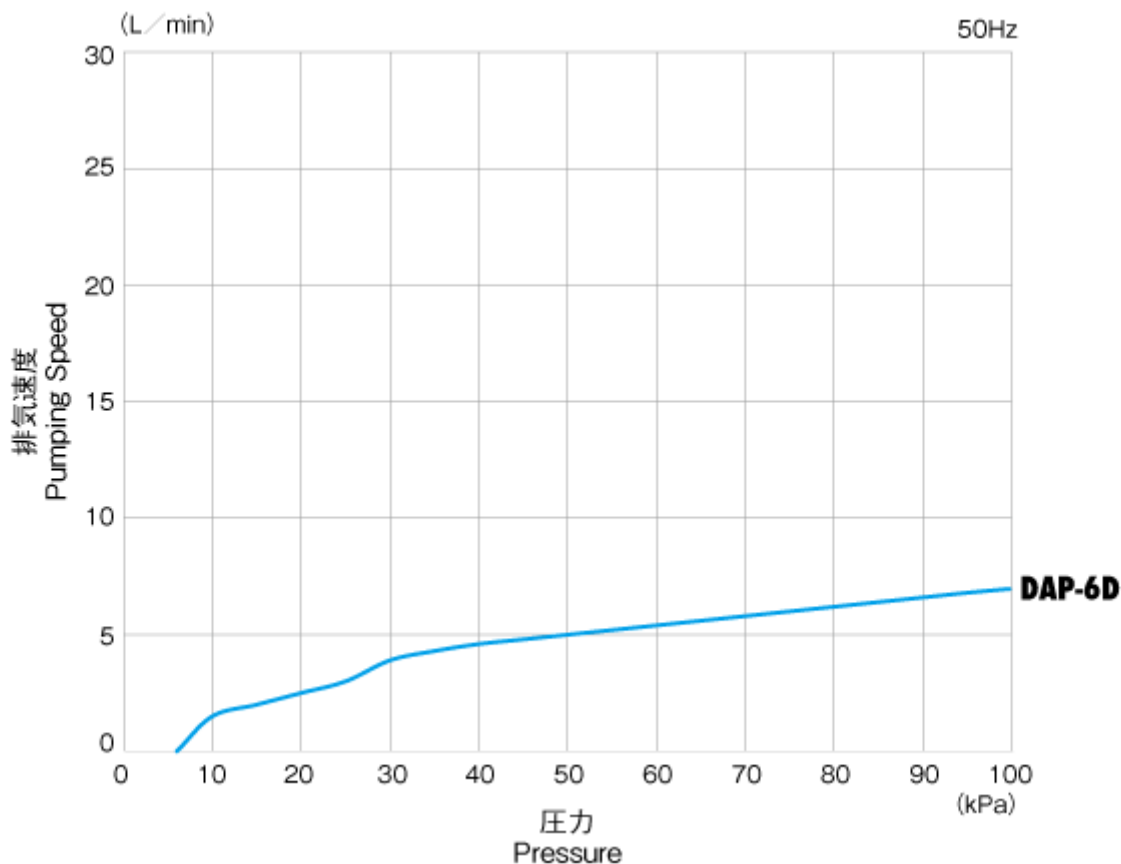
電源電圧	認証規格	備考
1 φ 100V	—	
1 φ 200V	—	
1 φ 220-230V	—	

■ TUV認証は、製品安全試験・認証を行う国際的な第三者機関の審査により欧州規格に適合した高品質の製品です。

寸法図および対応表



排気速度曲線



特記事項

- 負荷運転時にポンプを停止し、直後に再度運転する場合、再起動しないことがあります。この場合はポンプ内部を大気圧に戻してください。
- 腐食性ガス、有機溶剤、液体及び凝縮性ガス(水蒸気等)は吸引しないでください。また、ゴミやホコリ等がポンプ内に入らないようにしてください。
- このポンプは、ベース部構成部品の組合せにより、M3ネジおよびM4ネジ位置寸法が公差範囲内でバラツキが生じます。
- 本ポンプを装置等に組込む場合には、取付穴加工を長穴にしてください。
- 屋内専用の真空ポンプです。雨や水のかかるような場所や屋外には設置しないでください。
- 大気圧付近で長時間運転すると短期間でポンプが故障する可能性があります。

対応オプションパーツ

No.	分類名	シリーズ	品名
1	メンテナンスキット	メンテナンスキットシリーズ	メンテナンスキット(DAP-6D/12S用)
2	吸気管	ホース口吸気管	ホース口吸気管(φ9×Rc1/8)
3	防振ゴム	防振ゴム	防振ゴム(ME12cut)

アルバック機工株式会社

〒881-0037
宮崎県西都市大字茶臼原291-7
TEL:(0983)42-1411(代)
FAX:(0983)42-1422