



概要

シリンダ内でピストンが往復運動することによって加圧するポンプです。構造が単純なので取り扱いが容易です。

特徴及び使用上の注意

- 大排気量でコンパクトサイズ。
- ピストン構造を生かした加圧ポンプの専用タイプ。
- 自動復帰型サーマルプロテクター内蔵による安全設計。
- シンプル構造で、メンテナンスが容易。

仕様

項目	単位	50Hz	60Hz
実行排気速度	L/min	80	84
到達圧力	Pa	5.0×10 ⁵	
モータ出力	W	300	
質量	kg	9	
吸・排気口	mm	O.D. φ9×I.D. φ5 (Rc 1/4)	
使用雰囲気温度範囲	℃	7~40	
最大寸法	mm	168.5(W) × 288(L) × 181(H)	
RoHS対応		●	

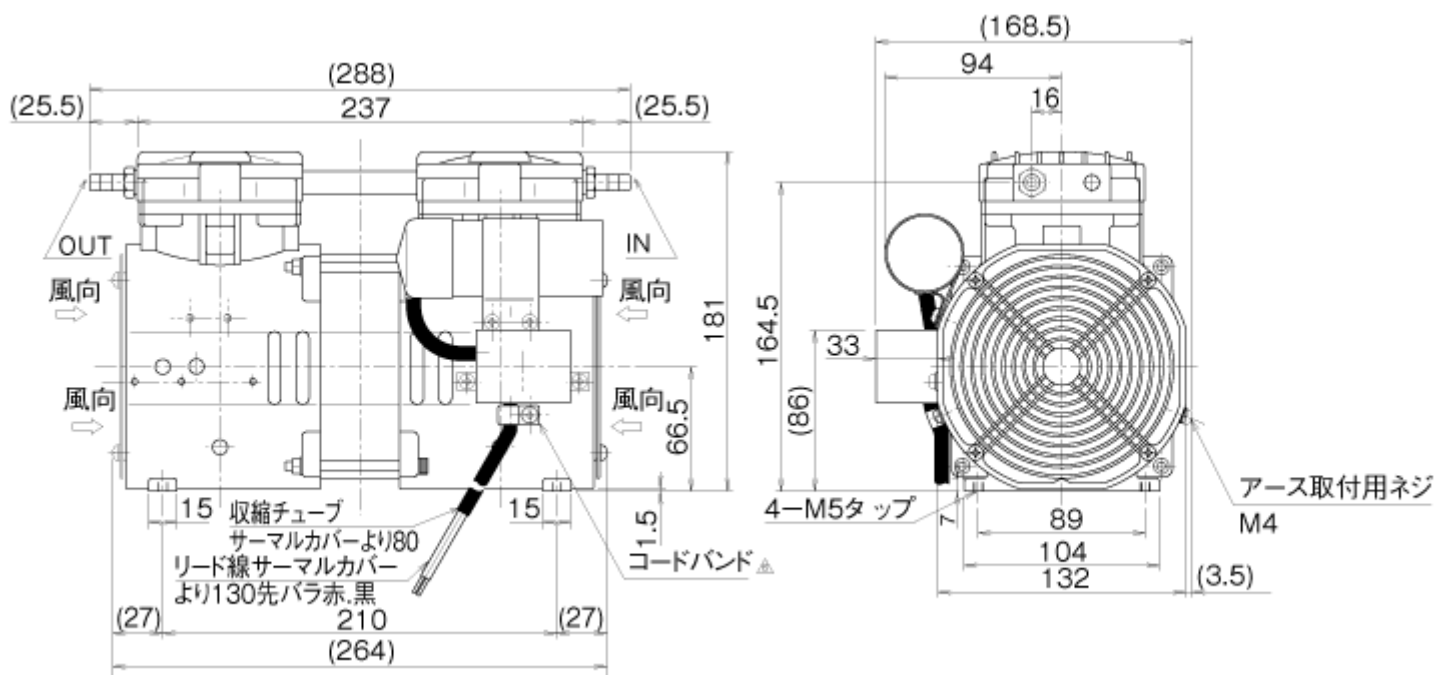
電源コードおよび電源プラグは付属していません。電源用リード線のみ付属しています。

電源電圧

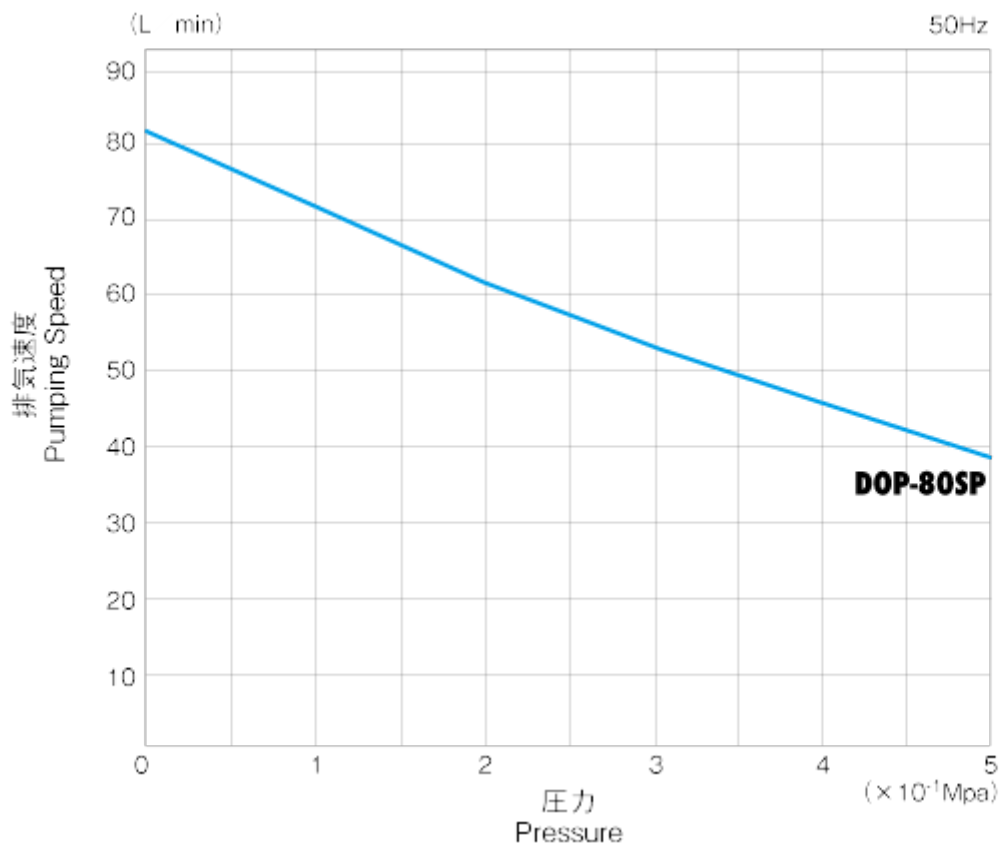
電源電圧	認証規格	備考
1 φ 100V	—	
1 φ 200V	—	
1 φ 220V	—	

■ TUV認証は、製品安全試験・認証を行う国際的な第三者機関の審査により欧州規格に適合した高品質の製品です。

寸法図および対応表



排気速度曲線



特記事項

- ゴミやホコリ等がポンプ内に入らないようにしてください。
- ポンプの摺動材であるカップパッキンは運転により磨耗し、磨耗粉が発生します。
- 屋内専用のポンプです。雨や水のかかるような場所や屋外には設置しないでください。
- ポンプを装置等に固定される際は、必ず防振ゴムを取り付けてください。防振ゴムの取付けネジサイズはM5×P0.8です。
- また、ポンプ側に取付けられる防振ゴムのネジの長さは10mmを超えないようにお願いします。

対応オプションパーツ

No.	分類名	シリーズ	品名
1	防振ゴム	防振ゴム	防振ゴム(ME15cut)

アルバック機工株式会社

〒881-0037
宮崎県西都市大字茶臼原291-7
TEL:(0983)42-1411(代)
FAX:(0983)42-1422