



概要

シリンダ内で回転するロータの溝に挟み込まれた翼板が、シリンダ内を摺動することによって真空排気をする真空ポンプです。

特徴及び使用上の注意

- 大排気量でコンパクトサイズ。
- 設備に合わせて吸排気口位置を選択可能。
- 接ガス部に油を使用していないドライタイプの真空ポンプ。
- 大気圧から作動が可能。
- シンプル構造で、メンテナンスが容易。

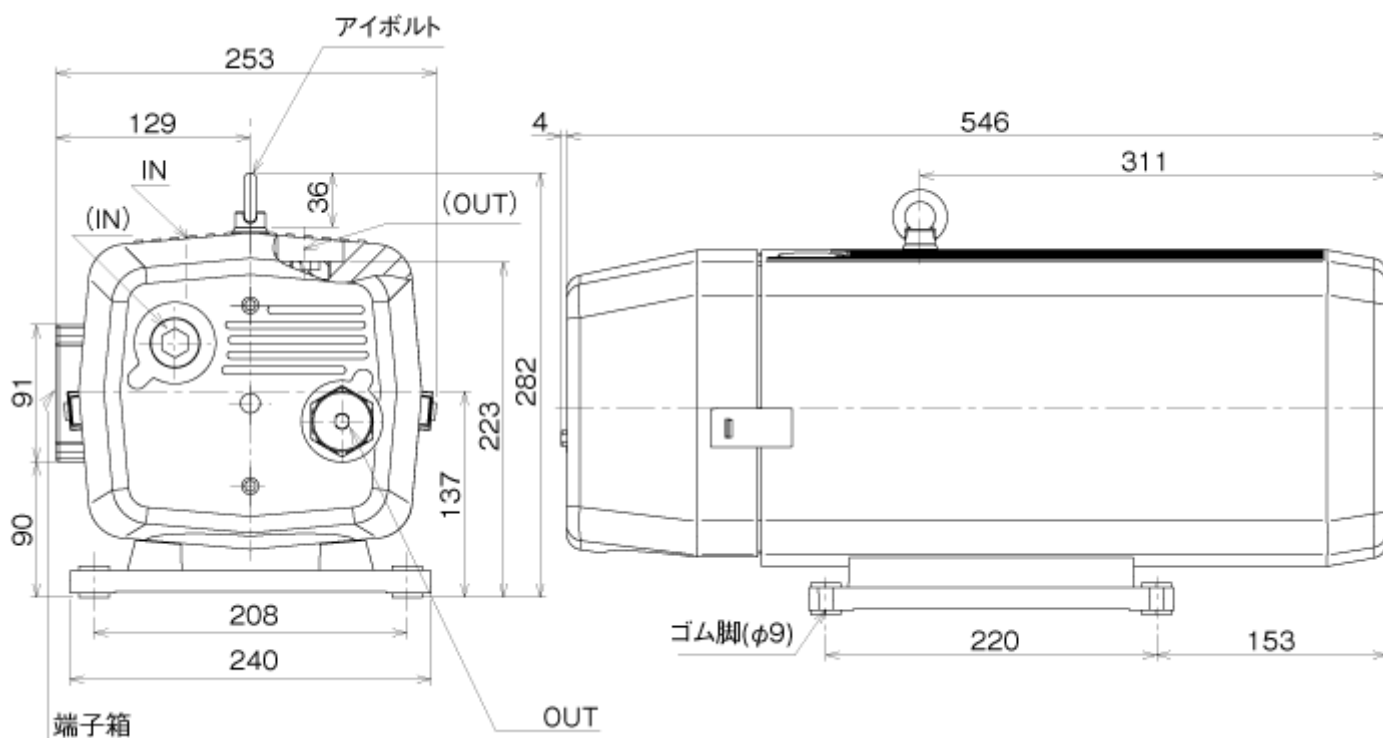
仕様

項目	単位	50Hz	60Hz
実行排気速度	L/min	566	683
到達圧力	Pa	12.0×10 ³	
	kPa	-89.3 ^{#1}	
モータ出力	W	1250	
質量	kg	38	
吸・排気口	mm	O.D. φ27×I.D. φ21 (G 3/4)	
使用雰囲気温度範囲	℃	7~40	
最大寸法	mm	253(W) × 546(L) × 282(H)	
RoHS対応		●	

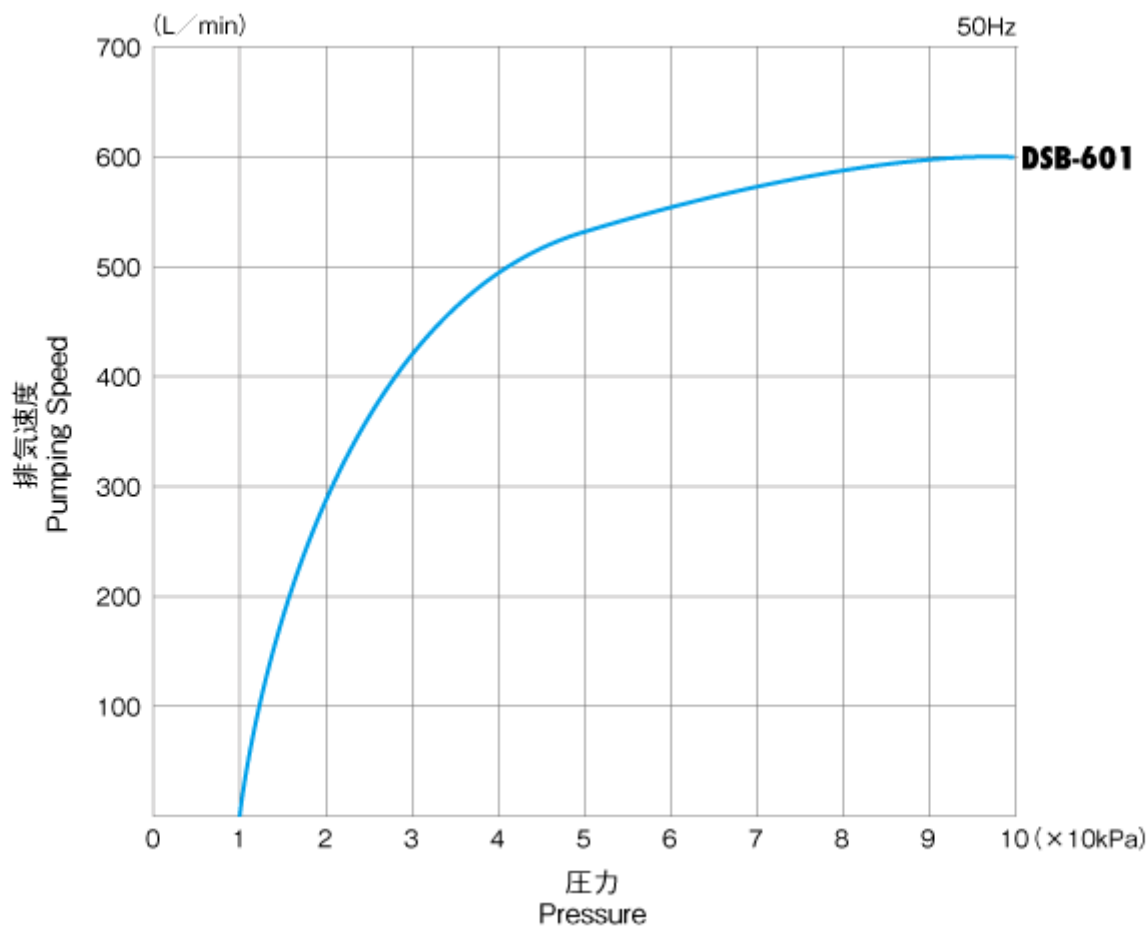
#1: 単位が[kPa]の到達圧力はゲージ圧表示です。

電源コードおよび電源プラグは付属していません。電源用端子台に接続してください。

寸法図および対応表



排気速度曲線



特記事項

- 負荷運転時にポンプを停止し、直後に再度運転する場合、再起動しないことがあります。この場合はポンプ内部を大気圧に戻してください。
- 腐食性ガス、有機溶剤、液体及び凝縮性ガス(水蒸気等)は吸引しないでください。また、ゴミやホコリ等がポンプ内に入らないようにしてください。
- 構造上、排気中に摩耗したカーボン粉が含まれることがあります。
- 屋内専用の真空ポンプです。雨や水のかかるような場所や屋外には設置しないでください。
- 製品の表面に貼られる型式銘板には、設計排気速度の数値が表示されます。

対応オプションパーツ

No.	分類名	シリーズ	品名
1	メンテナンスキット	メンテナンスキットシリーズ	メンテナンスキット(DSB-600/601用)

アルバック機工株式会社

〒881-0037
宮崎県西都市大字茶臼原291-7
TEL:(0983)42-1411(代)
FAX:(0983)42-1422