

概要

潤滑油を使用する回転翼型の真空ポンプです。高性能、低騒音で信頼性の高い真空ポンプです。Gシリーズは標準的なタイプです。

特徴及び使用上の注意

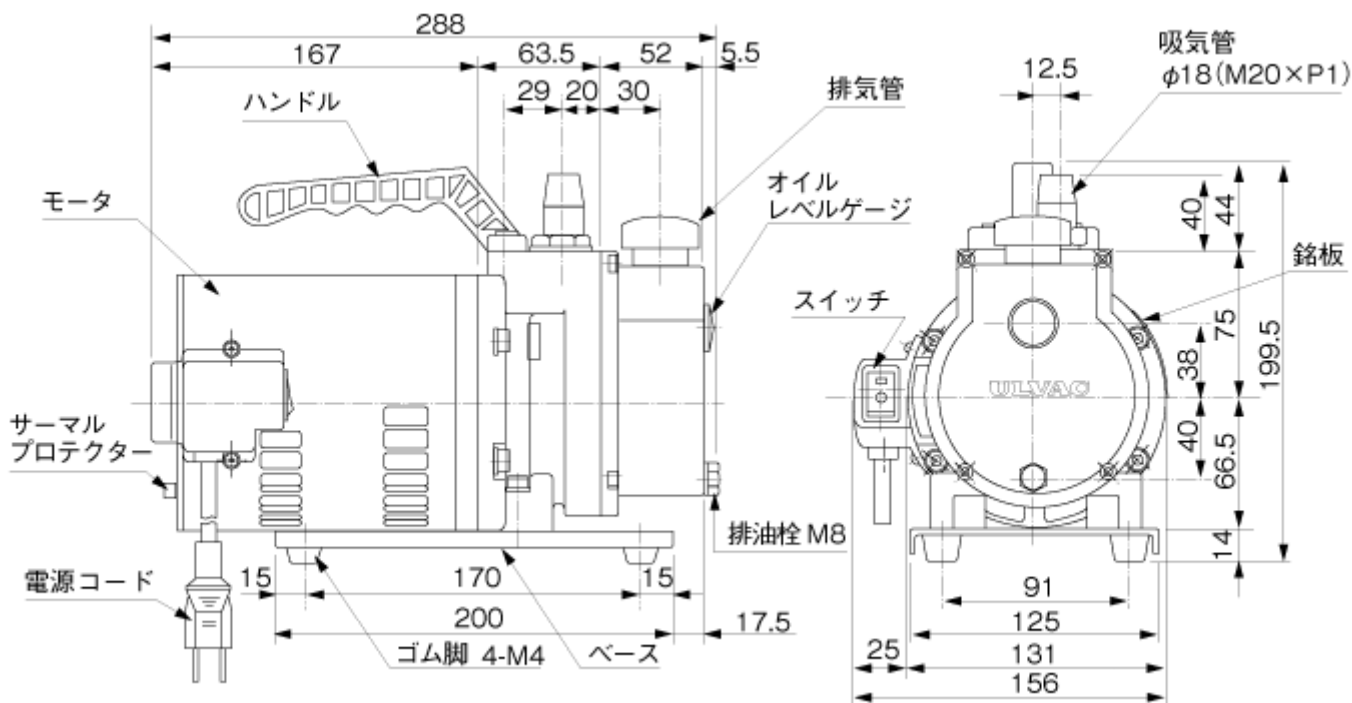
- 豊富な実績を持ち、低価格を実現した油回転真空ポンプ。
- 小型で持ち運びが便利な真空ポンプ。装置組み込みに適したコンパクトサイズ。
- ベルト方式に比べ高速回転かつ小型で大きな排気速度が得られるモータ直結型。
- 低騒音で低振動。
- 1段排気方式は、2段排気方式より安価。
- 手動復帰型サーマルプロテクター内蔵による安全設計。
- 大気圧からの作動が可能。

仕様

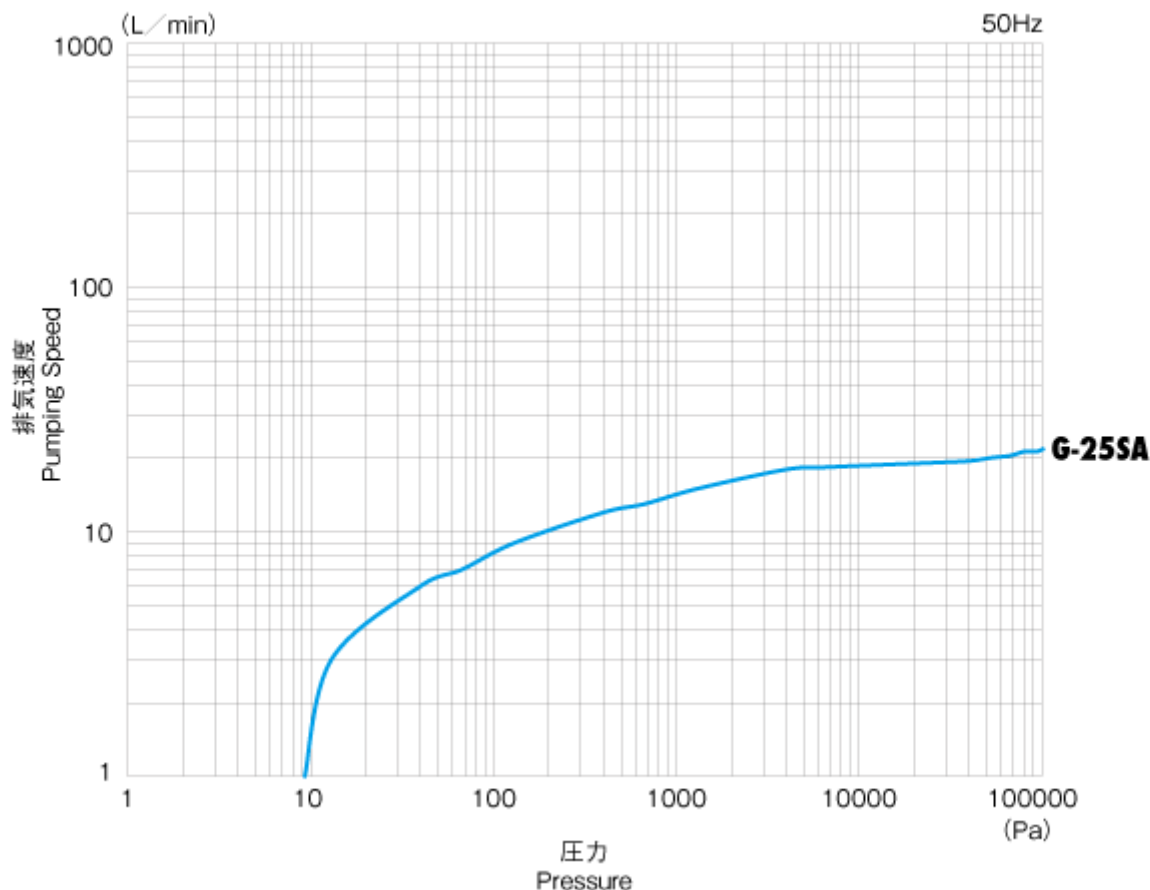
項目	単位	50Hz	60Hz
実行排気速度	L/min	20	24
到達圧力	Pa	9.3	
モータ出力	W	100	
使用油		SMR-100	
油量	mL	230	
質量	kg	8.5	
吸・排気口	mm	O.D. $\phi 18 \times$ I.D. $\phi 14$ (M20 \times P1), G3/4	
使用雰囲気温度範囲	℃	7~40	
最大寸法	mm	156(W) \times 284(L) \times 199.5(H)	
RoHS対応		●	

到達圧力はピラニ真空計による測定値です。

寸法図および対応表



排気速度曲線



特記事項

- 真空ポンプ油は運転とともに劣化し、性能不足の要因となります。定期的に油の減少や汚れを確認し、補充や交換をしてください。
- 真空ポンプ停止後速やかに真空側を大気圧に戻してください。真空状態のまま保持すると、ポンプ油がポンプ室内に充満し、真空槽側にポンプ油が逆流します。
- 排気口からの油煙(オイルミスト)が大気圧付近では特に発生します。
- 排気口を塞いだり、排気口側にガスの通過を妨害する機器を付けた状態で、ポンプを運転すると破裂の恐れがあります。ポンプ内圧が上昇して、ポンプ本体が破裂したり、オイルレベルゲージが飛び出したり、モータが過負荷になる恐れがあります。
- 屋内専用の真空ポンプです。雨や水のかかるような場所や屋外には設置しないでください。

対応オプションパーツ

No.	分類名	シリーズ	品名
1	逆止弁	ホース口吸気管	逆止弁
2	排気管	ホース口排気管	ホース口排気管(φ15×G3/4)
3	排気管	ホース口排気管	ホース口排気管(φ18×G3/4)
4	フィルター付吸気管		フィルター付吸気管
5	メンテナンスキット	メンテナンスキットシリーズ	メンテナンスキット(G-25SA用)
6	オイルミストトラップ	OMTシリーズ	OMT-050A
7	真空ポンプ油	SMRシリーズ	SMR-100 18L
8	真空ポンプ油	SMRシリーズ	SMR-100 1L
9	真空ポンプ油	SMRシリーズ	SMR-100 4L
10	吸気管	R1/4吸気管	A型吸気管(R1/4-L20オネジ×M20)
11	吸気管	R1/4吸気管	B型吸気管(R1/4メネジ×M20)
12	吸気管	R1/4吸気管	C型吸気管(R1/4-L10オネジ×M20)
13	吸気管	KF25吸気管	KF25吸気管(KF25×M20)
14	吸気管	ホース口吸気管	ホース口吸気管(φ12×M20)
15	吸気管	ホース口吸気管	ホース口吸気管(φ15×M20)

16	吸気管	ホース口吸気管	ホース口吸気管(φ18×M20)
17	吸気管	ホース口吸気管	ホース口吸気管(φ22×M20)
18	吸気管	ホース口吸気管	ホース口吸気管(φ8×M20)

アルバック機工株式会社

〒881-0037

宮崎県西都市大字茶臼原291-7

TEL:(0983)42-1411(代)

FAX:(0983)42-1422