



## 概要

ゴムの薄膜(ダイヤフラム)の往復運動によって真空排気をする真空ポンプです。構造が単純で取り扱いが容易です。MD4UNTは高真空タイプです。

## 特徴及び使用上の注意

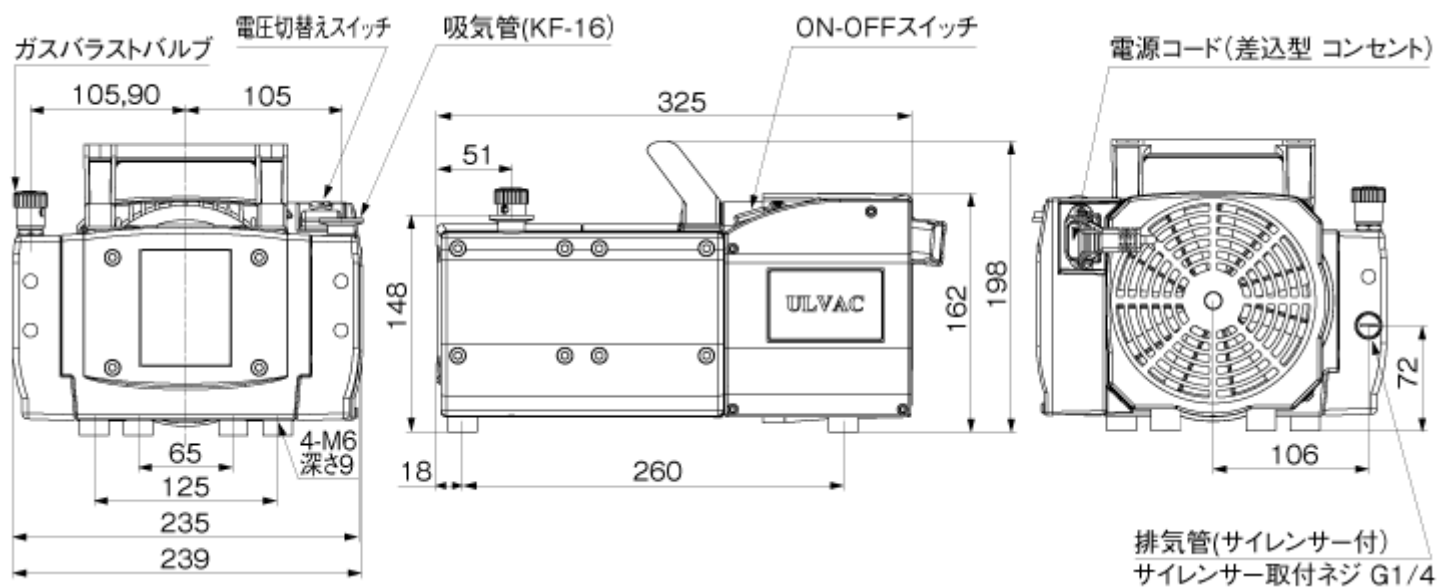
- 接ガス部に油を使用していないドライタイプの真空ポンプ。
- 到達圧力性能を向上させた、ドライ真空ポンプの高真空タイプ。
- ターボ分子ポンプの補助ポンプに使用可能。
- 自動復帰型サーマルプロテクター内蔵による安全設計。
- 大気圧から作動が可能。
- シンプル構造で、メンテナンスが容易。

# 仕様

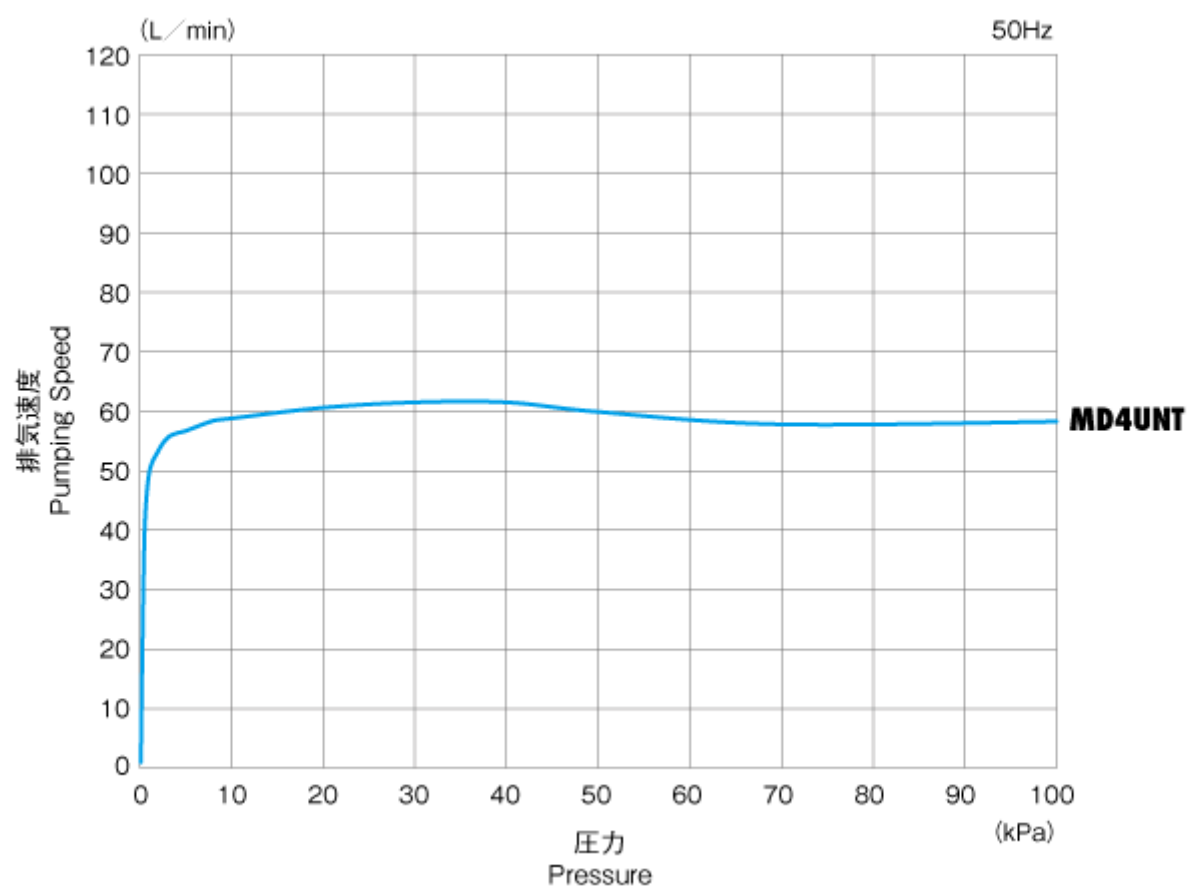
項目	単位	50Hz	60Hz
実行排気速度	L/min	60	70
到達圧力	Pa	100	
	kPa	-101.2 #1	
モータ出力	W	250	
質量	kg	16.4	
吸・排気口	mm	KF-16	
使用雰囲気温度範囲	℃	10~40	
最大寸法	mm	239(W) × 325(L) × 198(H)	
RoHS対応		●	

#1: 単位が[kPa]の到達圧力はゲージ圧表示です。

## 寸法図および対応表



## 排気速度曲線



## 特記事項

- 負荷運転時にポンプを停止し、直後に再度運転する場合、再起動しない事があります。この場合はポンプ内部を大気圧に戻してください。
- 腐食性ガス、有機溶剤、液体及び凝縮性ガス(水蒸気等)は吸引しないでください。また、ゴミやホコリ等がポンプ内に入らないようにしてください。
- 屋内専用の真空ポンプです。雨や水のかかるような場所や屋外には設置しないでください。
- 大気圧付近で長時間運転すると短時間でポンプが故障する可能性があります。

### アルバック機工株式会社

〒881-0037

宮崎県西都市大字茶臼原291-7

TEL:(0983)42-1411(代)

FAX:(0983)42-1422