



概要

ダイアフラム型ドライ真空ポンプを内蔵したポータブルアスピレーターです。ロータリーエバポレーター、遠心エバポレーター、真空ろ過等の減圧に最適です。

特徴及び使用上の注意

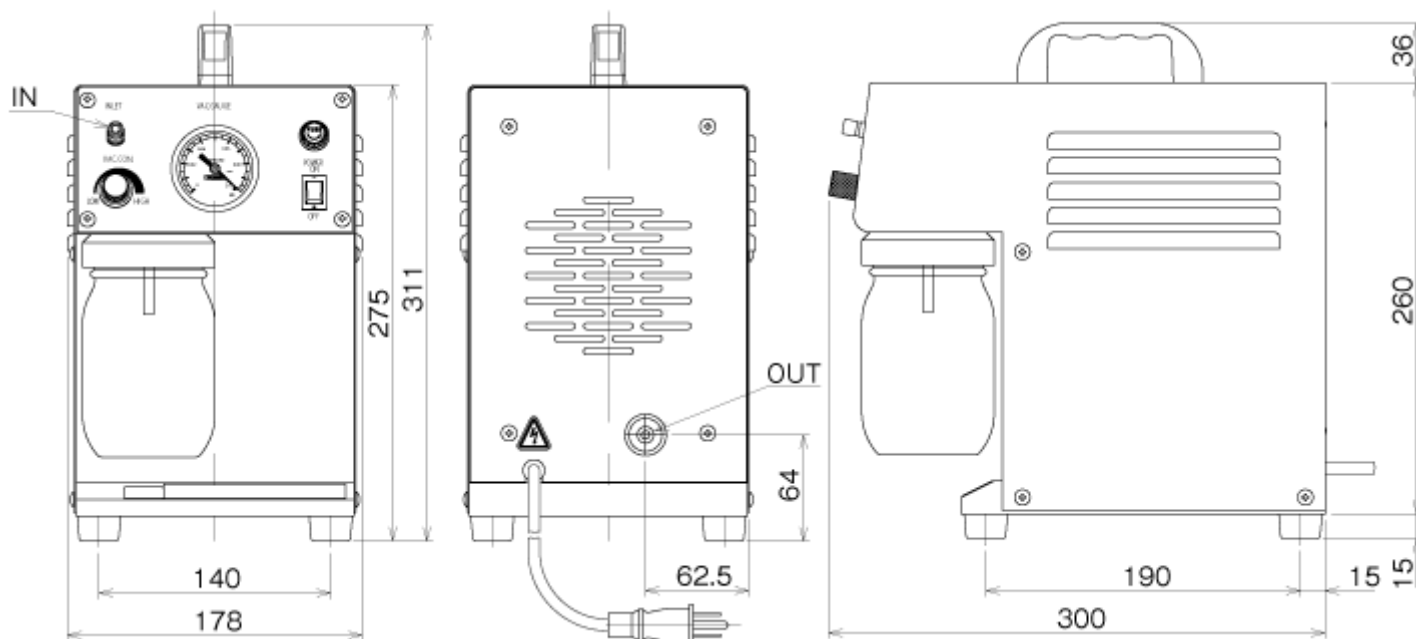
- コンパクトで、持ち運びが容易です。
- 水を使用しないアスピレーターです。
- 常に安定した吸引力が得られます。
- 真空計を見ながら任意の圧力に設定できます。
- 吸引したガスの排出口を備えていて、外気またはダクトへの配管が容易です。

仕様

項目	単位	50Hz	60Hz
実行排気速度	L/min	12	15
到達圧力	Pa	6.6×10 ³	
	kPa	-94.7 ^{#1}	
質量	kg	8	
吸・排気口	mm	O.D. 9mm	
使用雰囲気温度範囲	℃	7～40	
最大寸法	mm	178(W) × 300(L) × 311(H)	
RoHS対応		●	

#1: 単位が[kPa]の到達圧力はゲージ圧表示です。

寸法図および対応表



特記事項

- ダイアフラム型ドライ真空ポンプのダイアフラムの材質(ニトリルゴム)に対して不適なもの、吸引しないでください。使用した場合、ダイアフラムの耐久性が著しく短くなります。※不適吸引物：液体・硫化水素・アセトン・ラッカー・アセトアルデヒド・フロンガス・アンモニア等。ご不明な場合は弊社までお問合せ願います。
- 本製品は医療用治療機器ではありません
- 排気口を塞いだり、排気口側に背圧がかかるような配管接続を行わないでください。
- 捕集ビン:450cc

アルバック機工株式会社

〒881-0037
 宮崎県西都市大字茶臼原291-7
 TEL:(0983)42-1411(代)
 FAX:(0983)42-1422