



概要

ベース架台内にターボ分子ポンプ・ドライ真空ポンプ・バルブ配管・電気系等の必要機器をコンパクトに構成した、ドライタイプで小型の高真空排気装置です。半導体・分析・検査・理化学・製薬等の各分野における、クリーンな真空環境に最適です。

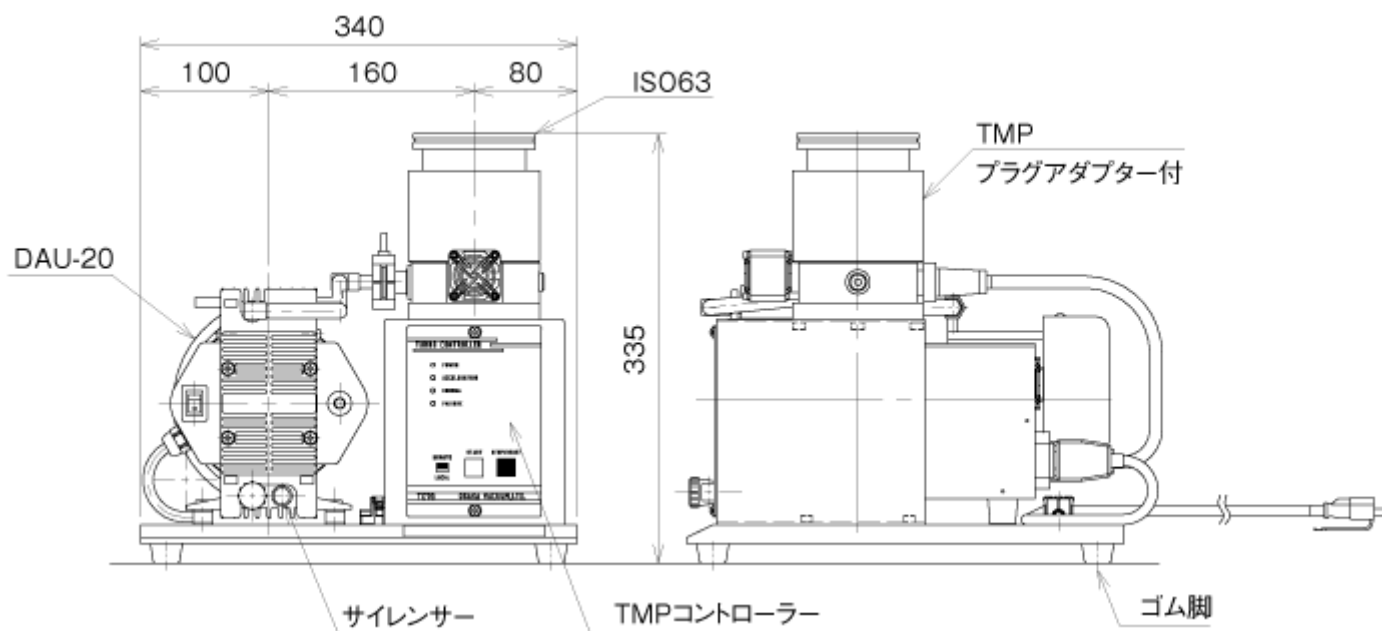
特徴及び使用上の注意

- 完全ドライの排気ユニットです。
- 設置スペースがコンパクトです。

仕様

項目	単位	50Hz	60Hz
到達圧力	Pa	10 ⁻⁵	
質量	kg	17	
吸・排気口	mm	ISO63(オプション:KF-40)	
使用雰囲気温度範囲	℃	8~38	
最大寸法	mm	340(W) × 340(L) × 355(H)	
RoHS対応		●	

寸法図および対応表



特記事項

- 電離真空計・ピラニ真空計・配管部品はオプションです。
- 使用条件により、性能が低下することがあります。

アルバック機工株式会社

〒881-0037
 宮崎県西都市大字茶臼原291-7
 TEL:(0983)42-1411(代)
 FAX:(0983)42-1422